

轨道Bolt

在轨道上运行这台自动设备让原本已经非常全能的Bolt又有了一个新的运动维度。操作员能够顺着轨道运行Bolt以便追踪任何物体、人物或景象，为视觉创意带来了更大的灵活度。通过迅速加速，在轨道上运行的Bolt能在一秒内达到超过4米每秒的最高速度！另外，通过MRMC的Flair软件还可以获得可程序化的加速配置文件，因此能够以非常高的精度重复达到或保持理想速度。

只需触发一个按钮，便能创造绝美画面，还能以超过1000帧每秒进行拍摄。轨道上运行的Bolt—唯我独尊！

动态控制的世界领先者...

MRMC是设计和制造动态控制技术的世界领先者，荣获过奥斯卡技术与设计成就奖。



Bolt 高速电影自动设备

实现超高速

Bolt高速电影自动设备是此类设备中运行最快的一—以超高速自由移动摄影机！ Bolt为影视制作增加了一个全新的视角—不论是拍摄商业广告、桌面作业、电影还是电视。现在只要触发一个按钮，摄影机就能以不可思议的速度发生移动，实现前所未有的全新电影摄影风格。

完全掌控

通过Flair软件，每台摄影机的运动都能完全掌控—并精确重复！

同步化动态与触发器

连接摄影机、外部触发器、模型原动机及极度精准定时的转台。

高速控制镜头的对焦、变焦和光圈

能精确控制镜头的高速、大力矩镜头马达。

连接其他平台

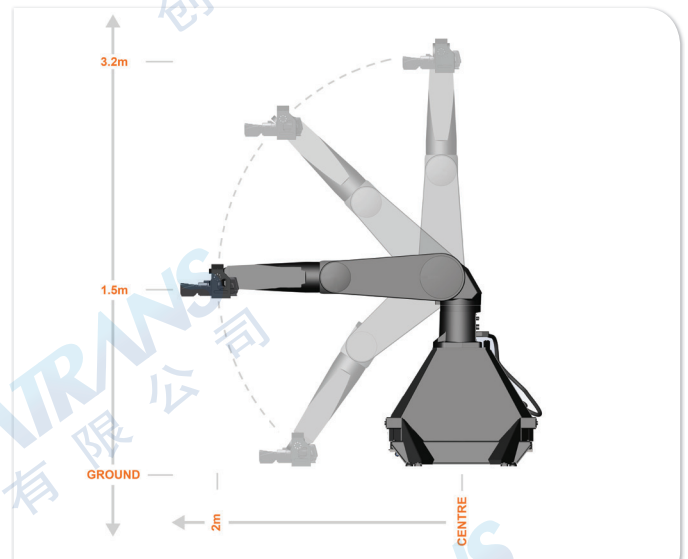
在Maya上制定动作并导入Bolt，控制DMX灯光，时码触发，或连接实时的虚拟现实和增强现实图形，这些都可以通过Flair实现。

运行范围	
最大高度	2.45m/8'
最低位置	.0m/0'
距离旋转中心最远时的高度	1.5m/4' 11"

支架性能		
轴	运动范围	最大速度
旋转	+/-160度	240度每秒
上升	+/-137度	240度每秒
摆臂	+/-150度	300度每秒
水平	+/-270度	315度每秒
俯仰	+/-120度或-150度	350度每秒
滚动	+/-270度	870度每秒
轨道	不限	4.5米每秒

实际拍摄速度	
移动方式	速度
垂直移动1m (3'3")	半秒
水平移动1m (3'3")	半秒
半径为75cm (2'5") 的完整180度弧形运动	1.5秒
半径为45cm (1'5") 的完整180度弧形运动	1秒

电源连接	
电源要求	3 x 400V, 32A, 50-60Hz
发电机	3KVA(Bolt), 14KVA(Bolt用于轨道上)



	支架重量	
	Kg	Lbs
Bolt支架	430	948
供电装置	60	133
不固定在地面时使用的配重	560	1235
最大摄影机承重	20	44