

GEMINI 双子座

摄影级全色LED柔光灯 (940-1001)



安全要点

只能使用洁净干燥柔软的布料清理GEMINI灯。

重量 (包括支架, 不包括附件): 10.9kg (24 lb)

尺寸 (包括支架, 不包括附件): 宽=74.8cm (29.4 inch), 高=52.9cm (20.8 inch), 深=17.6cm (6.9 inch)

请保持GEMINI灯周围的空气流通, 使得灯具的气流出入不受阻碍。

请使用Litepanels提供或特定的AC powerCON电源线将GEMINI灯连接到主电源插座上。不要挤压、扭弯或压伤缆线。使用的主电源插座含应接地, 额定功率须为100-240V交流、50/60Hz。

GEMINI灯不得存放在散热器、小型取暖器、烤炉、火炉、热风调节器、明火或任何热源附近, 或者温度高于65摄氏度 (149°F) 的环境中。

GEMINI灯仅适合在如下环境中运行: 外界温度在-20到45摄氏度之间 (14°F-113°F); 相对湿度小于85%, 无凝结。请在干燥环境中使用; 不得将其置于潮湿表面或淹没在液体中。

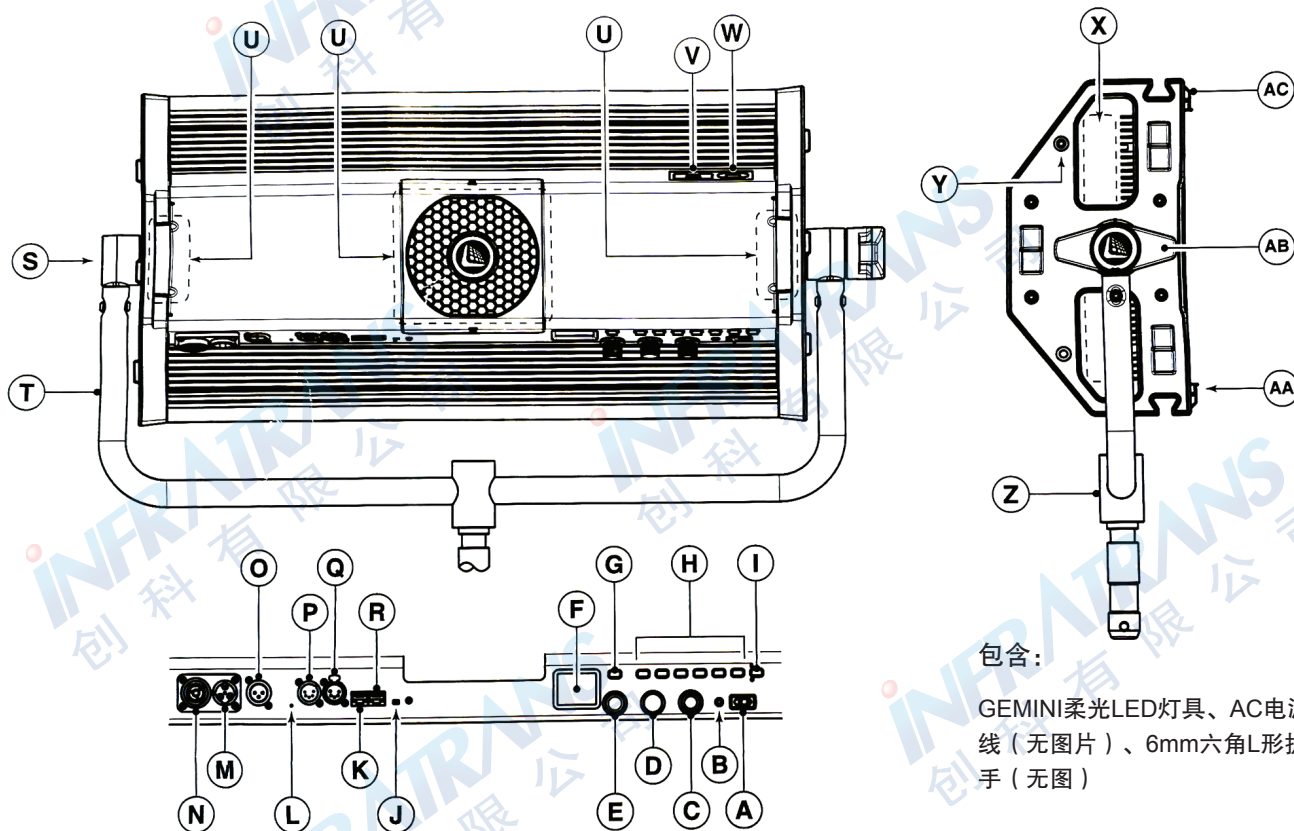
警告: 篡改或拆卸GEMINI灯具可能会发生触电, 且无保修资格。

警告: 为降低触电或火灾风险, 请勿将GEMINI置于雨水、水汽或液体中。

出现以下任一情况请立即联系Litepanels的授权服务人员: 灯具受到碰撞; 电源线破损; 灯具受到雨水、水汽或液体侵袭; 灯具运行不正常。



该设备符合FCC中第15部分的规则。操作遵循以下两种条件: (1) 该设备可能不会引起不利干扰; (2) 该设备必须接受任何外部干扰, 包括可能会导致其运行不良。



包含:

GEMINI柔光LED灯具、AC电源线 (无图片)、6mm六角L形扳手 (无图)

- | | | |
|------------------|---------------------|--------------------|
| (A) 开关 | (K) RJ45 DMX/主/从输入口 | (U) 吸气口 |
| (B) 电源/状态指示灯 | (L) 激活通信指示灯 | (V) USB口 |
| (C) 调光/强度旋钮 | (M) 干线交流电源贯通 | (W) 蓝牙/无线DMX端口 |
| (D) CCT/饱和度旋钮 | (N) 干线交流电源输入 | (X) 排气口 |
| (E) 绿色补偿/色调/菜单旋钮 | (O) 3针XLR直流电源输入 | (Y) 1/4-20母螺孔 (2个) |
| (F) 显示屏 | (P) 5针XLR DMX/主/从输入 | (Z) 低位杆 |
| (G) 取消按钮 | (Q) 5针XLR DMX/主/从输出 | (AA) 附件门锁 (2个) |
| (H) 预设按钮 (6个) | (R) RJ45 DMX/主/从输出 | (AB) 弧形支架旋钮 |
| (I) 预设切板按钮 | (S) 弧形支架螺栓 | (AC) 附件横档 (2个) |
| (J) DMX终止开关 | (T) 弧形支架 | |

安装

拆开GEMINI灯的所有包装。

将GEMINI灯与包装内的轭形支架（T）和低位杆（Z）安装到可承受灯具及其附件（包装内不包含）重量的支架或支撑系统上。始终遵循当地的适用法律法规。使用附加安全设备（如安全链或缆线，不包含在保证内）。

警告：请保持吸气口和排气口无堵塞。在GEMINI灯背面到最近的障碍物之间留出25cm（10 inch）以上的气流空间。只可使用Litepanels允许使用的覆盖物和附件，并确保它们不会阻碍吸气口和排气口。

将提供的交流电源线的powerCON端插入灯具的交流电源输入口（N），另一端插入主电源插座。将电源开关（A）切换到“开（ON）”的位置。GEMINI灯准备就绪。

运行

CCT模式（默认）

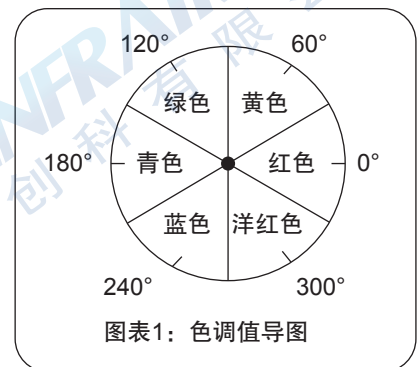
GEMINI灯的默认运行模式为CCT模式，各旋钮操作如下：

- 顺时针转动调光/强度旋钮（C）增强亮度（%），逆时针转动减少亮度。
- 顺时针转动CCT/饱和度旋钮（D）提高相关色温/CCT（开尔文/K），逆时针转动降低CCT。
- 顺时针转动+/-绿色补偿/色调/菜单旋钮增加绿色补偿，逆时针转动减少绿色补偿。

HIS模式

- 顺时针转动调光/强度旋钮（C）增加亮度，逆时针减少亮度。
- 顺时针转动CCT/饱和度旋钮（D）增加色彩饱和度（%），逆时针降低色彩饱和度。
- 顺时针转动+/-绿色补偿/色调/菜单旋钮（E）增加色调值（°）（请查看“图表1：色调值导图”），逆时针降低色调值。

转动+/-绿色补偿/色调/菜单旋钮（E）进入菜单项目，包含颜色模式运行选项和系统设置



故障排除

表现	电源/状态指示灯	状况	建议措施
无灯输出。	长亮绿灯	灯具运行正常。	调节调光旋钮改变亮度。
打开灯具时电源/状态指示灯显示绿灯闪烁。	绿灯闪烁	灯具运行正常。	无需采取措施。灯具完全开启后不久绿灯会停止闪烁。
灯灭。	长亮红灯	输入过电压错误	关闭灯具；换电源。
灯灭。	长亮红灯	输入电压不足错误	关闭灯具；换电源。
灯亮。	红灯反复闪烁、暂停	输入低电压警告	换电源。
灯亮。	红灯反复闪烁（2次）、暂停	高温警告	转动调光旋钮至0%，让灯具冷却。检查风扇和通风口。
灯灭。	红灯反复闪烁（4次）、暂停	高温错误	转动调光旋钮至0%，让灯具冷却。检查风扇和通风口。
灯的亮度降低一半	长亮绿灯	风扇关闭或被DMX控制	若需要，修改风扇设置
灯的亮度降低一半	红灯反复闪烁、暂停、红灯闪烁（3次）、暂停	风扇运行不良	检查风扇是否有堵塞。如果风扇无法在启动则更好风扇模块。
灯运行不正常	红灯闪烁（其他类型）	风扇运行不良	记住红灯闪烁模式，并在 litepanels.com/support 上联系客服。