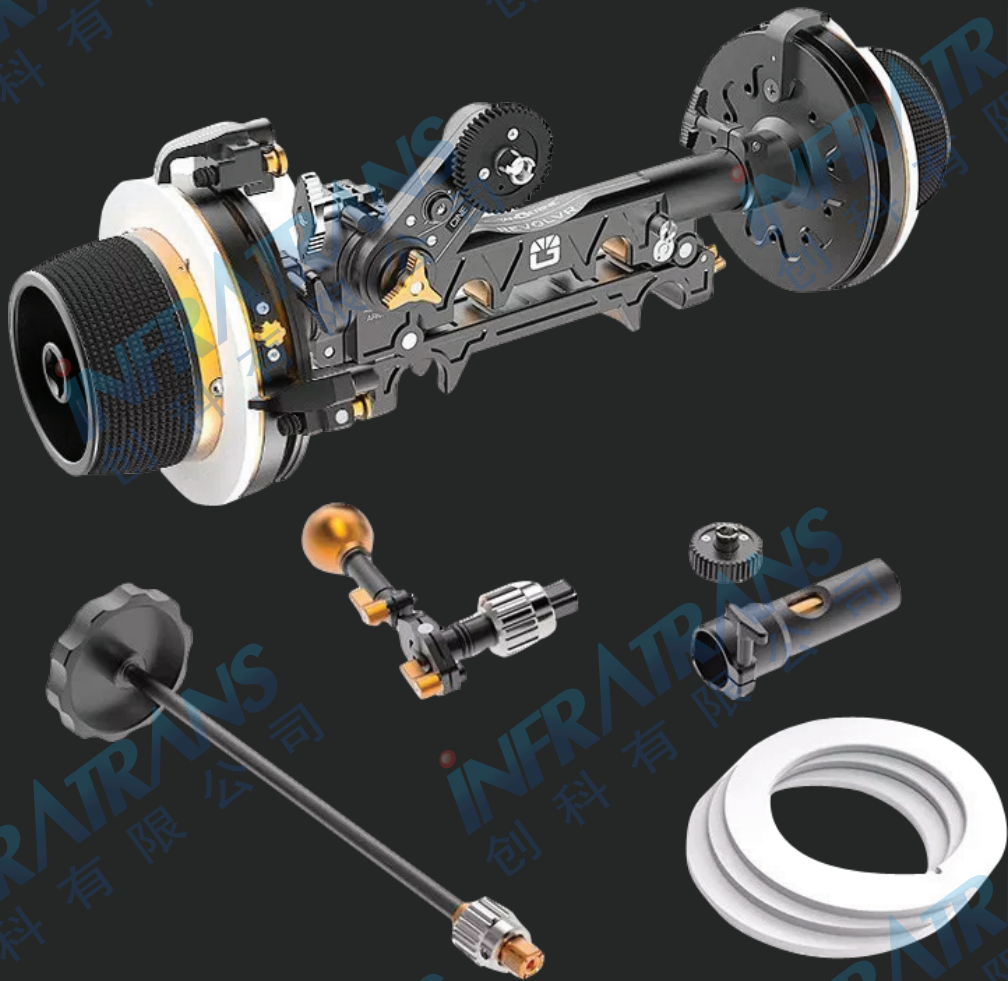


BrightTangerine RevolvR电影跟焦器

BrightTangerine是于2009年创建的摄影器材高端品牌，总部位于英国伦敦汉普郡，致力于为优秀的电影摄影师提供优秀的工具。RevolvR是BrightTangerine推出的一款稳固可靠、轻便易用的跟焦器。

一款专业的电影跟焦器有助获得更好的控制焦点，提高拍摄效率。



跟焦器的设计改变了人手放在镜头上调焦时的运动方向，由于符合人体力学，所以摄影师操作起来更加方便，也减少了人手直接操作镜头时引起的画面晃动。同时，使用跟焦器与跟焦环还可以增加镜头的对焦行程，有利于精确地控制画面焦点。在电影拍摄过程中，为了准确地表达导演意图，跟焦器是必备的配件，好莱坞大片精准的焦点控制就离不开各种跟焦设备。

Revolvr跟焦器的圆锥形手柄根据使用者的手型设计，使用更为舒适和方便，即使在不易够到的地方也同样易于操作。在使用过程中，圆锥形手柄可以轻松切换到对焦使用的手臂的那一侧。Revolvr的齿轮采用用户熟悉的标准电影比率，非常方便，焦点全在用户掌控之中。Revolvr 19MM套装配有19mm桥板，15mm套装配有15mm桥板，两个套装都适用于任何场景的拍摄。

人性化设计，轻便易用

作为摄影机附加的设备，重量对摄影师来说是重要的考虑因素。Revolvr只有18毫米宽，轻便的外形设计，在安装、携带方面带给使用者最大的便利。

此外，Revolvr夹子和锁可以戴着手套使用，所以如果在极其寒冷的环境下拍摄，使用时无需摘手套，有效保护摄影师的双手不致冻伤。

控制器升级，操作更加灵活

Revolvr的控制器经过改进，使用更为舒适和方便。圆锥形手柄根据使用者的手型设计，让操作更加舒适，即使在摄影机不易够到的时候也同样易于操作，而且两边都可使用。可拆卸硬止动器能够独立移动。曲柄可调节速度，并可在90度至130度之间绕轴旋转，零反冲。配备可以安装手电筒的皮套，即使在黑暗的环境下，操作者依然可以看到对焦的标记。

Revolvr跟焦器的外形设计非常灵活，可以适应各种拍摄空间。这一点尤其在拍摄空间有限的情况下特别好用，比如说：摄影师需要穿过狭窄的门口进行拍摄的时候，可以把圆形把手和速度摇柄拔下来，以便在合适的位置拍。

Revolvr跟焦器拥有软/硬两种止动器(Soft/HardStops)。软止动器可以设置A、B两个点，转动跟焦钮时，跟焦员可以通过食指感受到设好的标记，从而减少查看镜头的次数，提高拍摄效率。软止动器不会限制镜头的转动，如果临时需要调整对焦位置，只需继续转动跟焦钮即可。

Revolvr的硬止动器可以拆卸并独立移动，硬止动功能允许跟焦员为镜头转动设置限制，只需设定隐藏的柱塞，就能够有效防止跟焦环转过头。

模块化设计，多种配置选项

Revolvr跟焦器具备双边安装功能，可按需要提供不同的配置选项。它采用使用者熟悉的标准电影比率，拥有模块化设计配合镜头可灵活使用。