

无线高速数据传输器概述

6689无线高速数据传输器,采用4x4 MIMO和发射端波束成型 (beamforming) 技术,可同时支持四路连接, 穿透力强, 传输距离远, 可级联,最大传输速率可达300Mbps。广泛应用于体育、教学、论坛的直播。

教育录播无线视频传输产品特点

1. 最大传输速率可达300Mbps
2. 采用4x4 MIMO和发射端波束成型 (beamforming) 技术
3. 可同时支持4路连接, 穿透力强, 传输距离远, 可级联
4. 可切换为AP/SAT模式
5. 携带方便, 便于安装



产品装箱单



无线高速数据传输器
6689*1



底座 *1



天线 *4



网线 *1



电源适配器
(12V/2A) *1

产品结构

1.电源开关:

船型开关控制电源的开或关

2. DC IN:

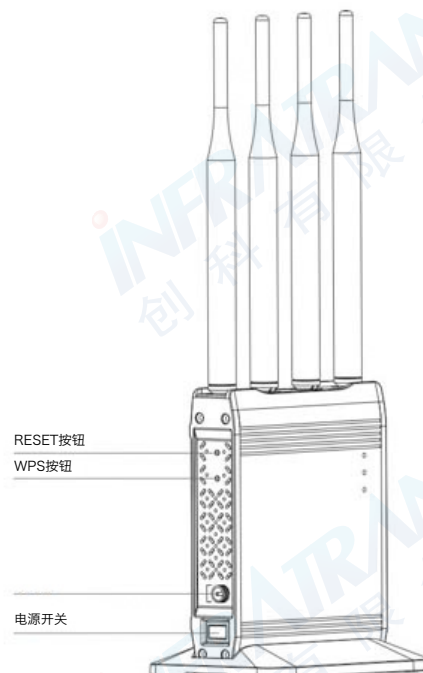
此端口连接电源适配器 (SPEC:5.5mm; “内正外负 图标”)

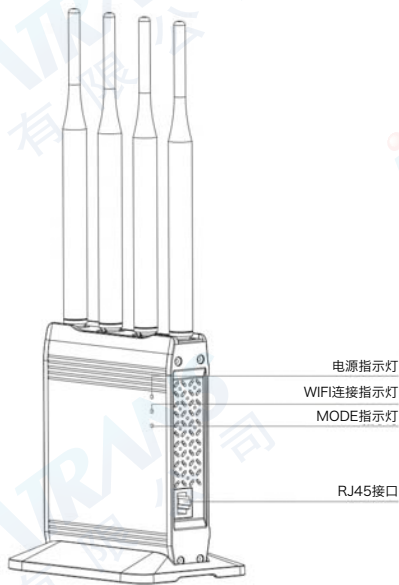
3. WPS按钮:

同时按下两个模块(分别设置为AP/STA模式)的WPS按钮, 两个模块将自动建立连接。

4. RESET按钮:

按下此按钮约5S, 模块将恢复到出厂模式。





5. RJ45接口：
连接支持RJ45接口设备

6. MODE指示灯：
显示模块工作模式

7. WIFI连接指示灯：
闪烁：WIFI没有建立连接
常亮：WIFI连接成功

8. 电源指示灯：
常亮：电源正常；
不亮：电源关闭或异常。

安装详情

1. 将配好对的两个设备用网线分别与网络摄像机以及电脑连接,由于wifi是双向的,所以两端可以任意调换,不必区分发射接收。
2. 开启摄像机与本产品的电源开关。
3. 等待30~60秒,网络连接灯从闪烁变为常亮之后,连接建立成功。
4. 从PC端访问网络摄像机。



6689

网络摄像机

多发射拉流应用案例



产品应用

6689无线高速数据传输器,广泛应用于体育、教学、论坛的直播。



CQ6689产品简要参数

项目名称	参数
传输距离	800m (1080p60Hz)
频率稳定性	±20PPM
工作频率范围	4.9—5.85 (GHz)
信道带宽	40MHz
视频通信系统	MIMO
发射功率	17dBm
标准协议	802.11a/n
接收灵敏度	≤-70dBm
温度范围	0~40°C(工作温度) ; -20~60°C(存储温度)
天线方式	4发射天线/4接收天线
工作电压	最大功率10W; DC电源 (6v-17v)
传输带宽	300Mbps (MAX)